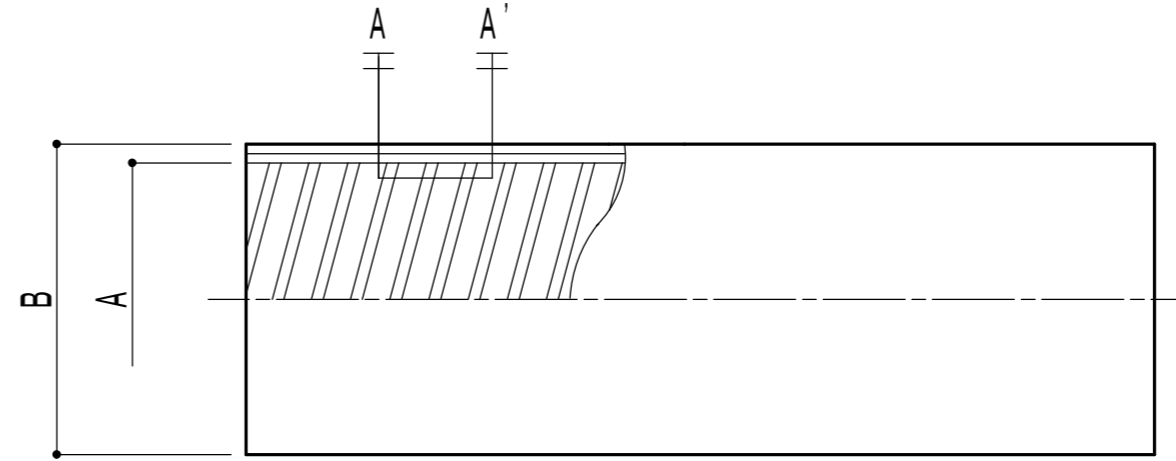
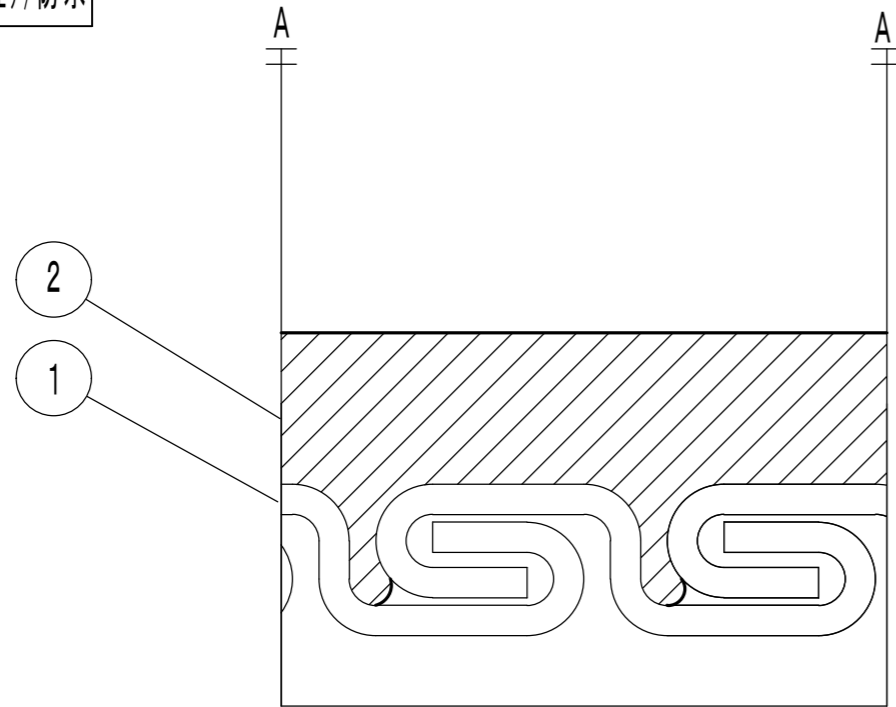


KD #10-126

難燃性(一般耐候/耐油性)/防水

改訂履歴 No.	改訂日 DATE	図番 DRG No.	摘要 REMARKS
1	1999-8-24	19990824-6	C A D
2	2014-6-5	20140605-6	曲げ半径改訂
3	2014-7-23	20140723-4	書式変更



SIZE		CAT. No	最小内径	最大外径	最小曲げ半径(内側)		定尺	mm
INCH	呼び		A	B	繰返使用	固定使用	L (m)	
1/4	10	KD - 10	10.0	15.4	80	35	50	
3/8	12	KD - 12	12.3	18.0	90	45	50	
1/2	16	KD - 16	15.8	21.3	110	50	50	
3/4	22	KD - 22	20.8	26.7	140	70	30	
1	28	KD - 28	26.4	33.4	180	80	30	
1-1/4	36	KD - 36	35.0	42.2	250	120	20	
1-1/2	42	KD - 42	40.0	48.3	275	180	20	
2	54	KD - 54	51.3	60.3	450	250	20	
2-1/2	70	KD - 70	63.0	73.0	600	300	10	
3	82	KD - 82	78.0	88.9	700	350	10	
3-1/2	92	KD - 92	88.9	101.6	1000	900	5	
4	104	KD - 104	101.6	114.3	1200	1000	5	
5	126	KD - 126	126.4	141.4	1400	1200	5	

標準在庫：#16-82

2	塩化ビニール被覆	PVC	難燃性(一般耐候/耐油性)	
1	フレキシブルチューブ	SGCC	三価溶融亜鉛メッキ	
記号 REF No.	部品名称 DESCRIPTION	材質 MATERIAL	摘要 REMARKS	所要数 PCS/SET
参考図 ORIGINAL DRG.	第三角法 3RD. ANGLE PROJECTION		用途 USE	難燃性(一般耐候/耐油性)/防水
社名 USER			名称 TITLE NAME	KD
名称 TITLE	KD	検図 CHECKED	K.W	
図番 DRG No.	20140605-6	設計 DRAWN	H.W	
尺度 SCALE	FREE	年月日 DATE	2014-7-23	
日本シーム工業 株式会社				