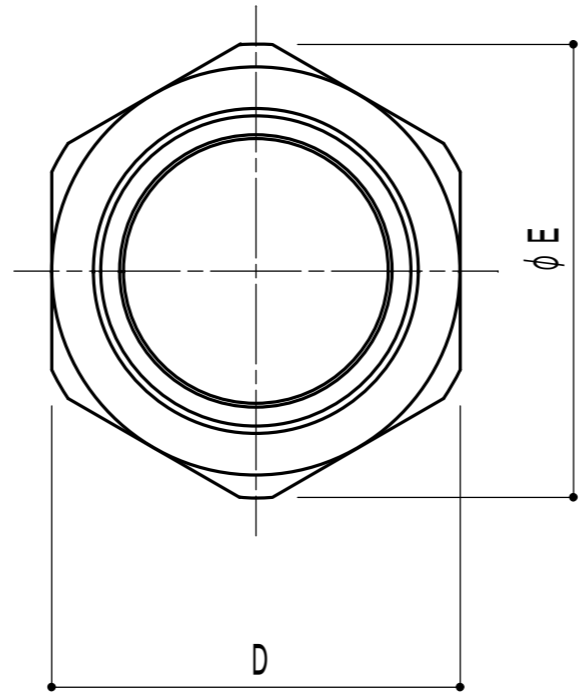
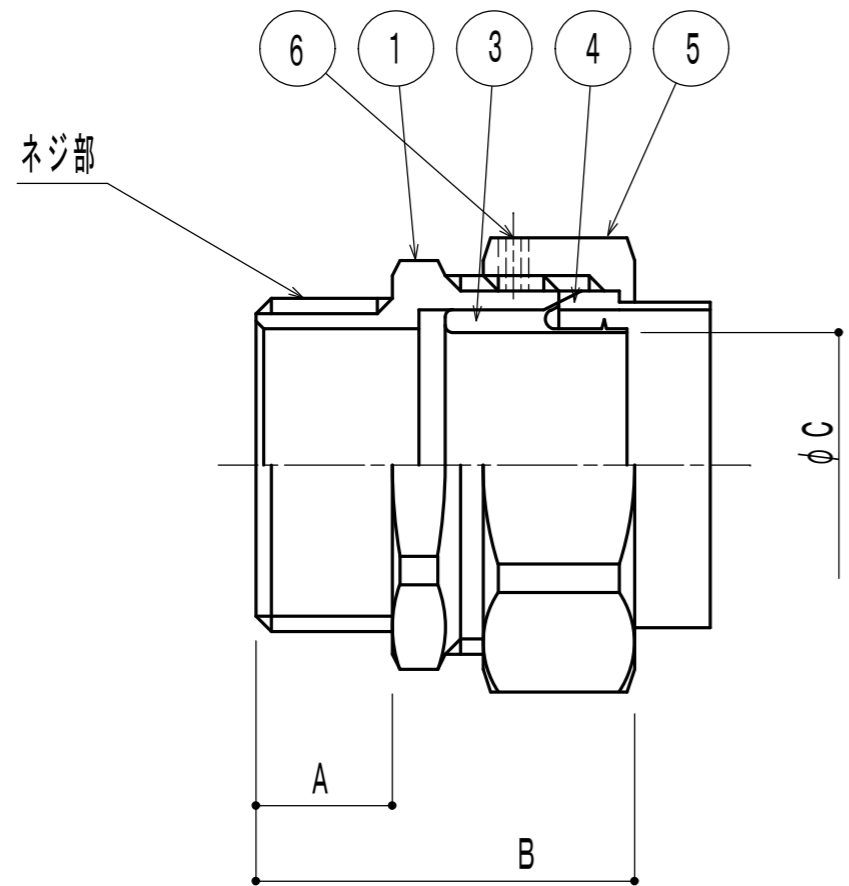
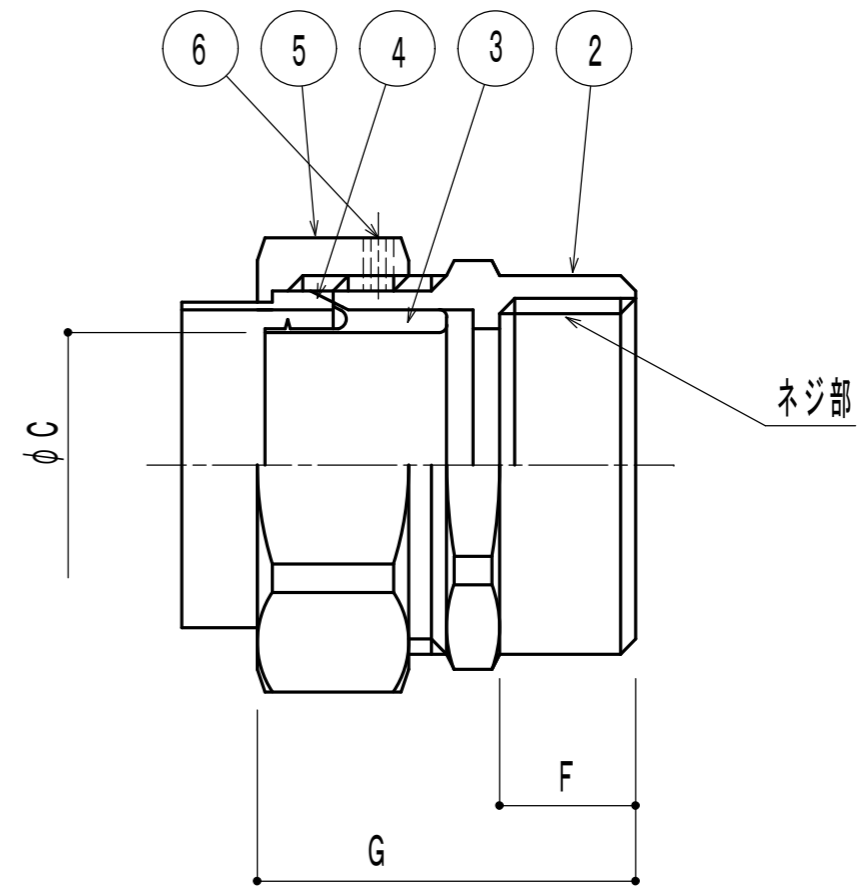


KHB (BOX-CONNECTOR)



KHC (PIPE-CONNECTOR)



SIZE		CAT. No. BOX/PIPE	* C、D、Eは共通寸法、A、BはKHB用、F、GはKHC用寸法							
INCH	呼び		ネジ部	A	B	φC	D	φE	F	G
1/2	16	KHB/KHC - 16B	CTG16	16	42.5	13.5	32	34	16	42.5
3/4	22	KHB/KHC - 22B	CTG22	17	47	16.8	38	41	19	47
1	28	KHB/KHC - 28B	CTG28	17	51	22.5	45	49	17.5	51
1-1/4	36	KHB/KHC - 36B	CTG36	22	61	31.5	55.5	60	22	61
1-1/2	42	KHB/KHC - 42B	CTG42	23	67	36	63.5	66	23	67
2	54	KHB/KHC - 54B	CTG54	25	69	47	75	81	25	69
2-1/2	70	KHB/KHC - 70B	CTG70	25	73	59	95	102	26	73

6	セットビス	SUS	現場別特注仕様	
5	ジャムナット	BSBM	ニッケルメッキ仕上げ	
4	ブレード押えリング	SUS304		
3	ターミナルコーン	SCS13	TC-S (ロストワックス品)	
2	パイプコネクタ本体	BSBM	ニッケルメッキ仕上げ	
1	ボックスコネクタ本体	BSBM	ニッケルメッキ仕上げ	
記号 REF No.	部品名称 DESCRIPTION	材質 MATERIAL	摘要 REMARKS	所要数 PCS/SET
参考図 ORIGINAL DRG.	第三角法 3RD. ANGLE PROJECTION		用途 USE	現場別特注仕様 KGS専用超耐熱コネクタ
社名 USER			名称 TITLE	KHB-B/KHC-B
名称 TITLE	KHB/KHC	検図 CHECKED	K.W	図番 DRG No.
図番 DRG No.	20090213-1	設計 DRAWN	H.W	20131021-2
尺度 SCALE	FREE	年月日 DATE	2013-10-21 日本シーム工業 株式会社	