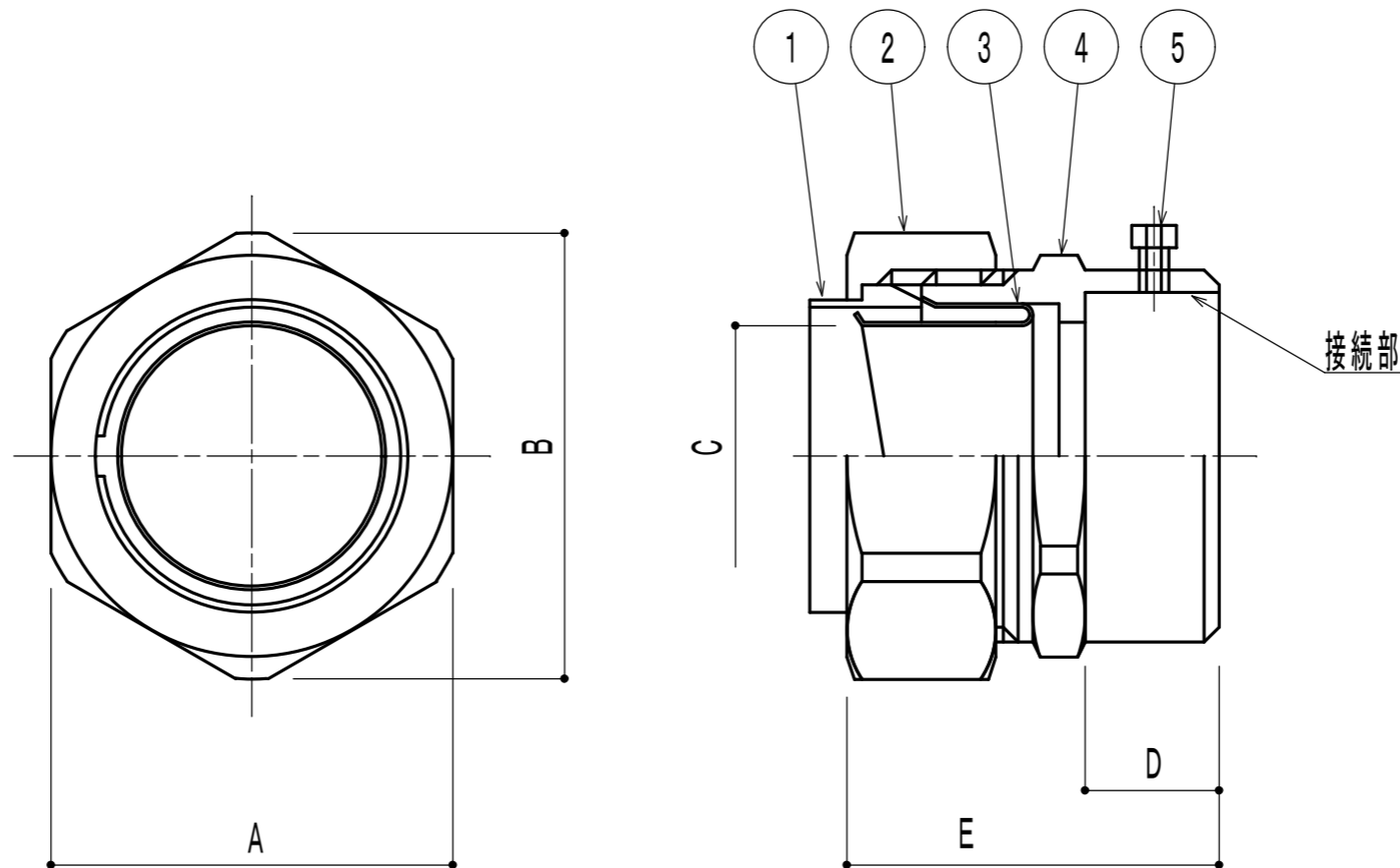


S-W-LS #20M-63M

耐腐食性/非防水

改訂履歴 No.	改訂日 DATE	図番 DRG No.	摘要 REMARKS
1	2014-7-16	20140716-3	C A D
2			
3			

PIPE-CONNECTOR



SIZE		CAT. No PIPE	接続管							mm		
INCH	呼び		フレキ	メートル管	A	B	C	D	E			
1/4	10											
3/8	12											
1/2	16	S-W-LS -16-20M	16	20	32.0	36.0	14.5	15.5	40.0			
3/4	22	S-W-LS -22-25M	22	25	38.0	43.0	19.5	15.5	40.0			
1	28	S-W-LS -28-32M	28	32	45.0	51.0	25.5	18.5	46.0			
1-1/4	36	S-W-LS -36-40M	36	40	53.0	60.0	33.0	21.0	49.0			
1-1/2	42	S-W-LS -42-50M	42	50	60.0	64.0	38.0	23.0	53.0			
2	54	S-W-LS -54-63M	54	63	72.0	77.0	47.5	24.0	57.0			
2-1/2	70											
3	82											
3-1/2	92											
4	104											
5	126											

※ #10-#36は六角 #42以上は八角
※ SCS13=SUS304-ロストワックス製

5	止めネジ	SUS 304	六角頭付ネジ M5 × 8	
4	パイプコネクタ本体	SCS 13		
3	ターミナルコーン	SUS 304		
2	ジャムナット	SCS 13		
1	カシメ式リング	SUS 304		
記号 REF No.	部品名称 DESCRIPTION	材質 MATERIAL	摘要 REMARKS	所要数 PCS/SET
参考図 ORIGINAL DRG.	第三角法 3RD. ANGLE PROJECTION		用途 USE	SUS製裸フレキ取付用ネジ無コネクタ
社名 USER			名称 TITLE NAME	S-W-LS-M
名称 TITLE	W-LS	検図 CHECKED	図番 DRG No.	20140716-3
図番 DRG No.	20130708-2	設計 DRAWN	日本シーム工業 株式会社	
尺度 SCALE	FREE	年月日 DATE		