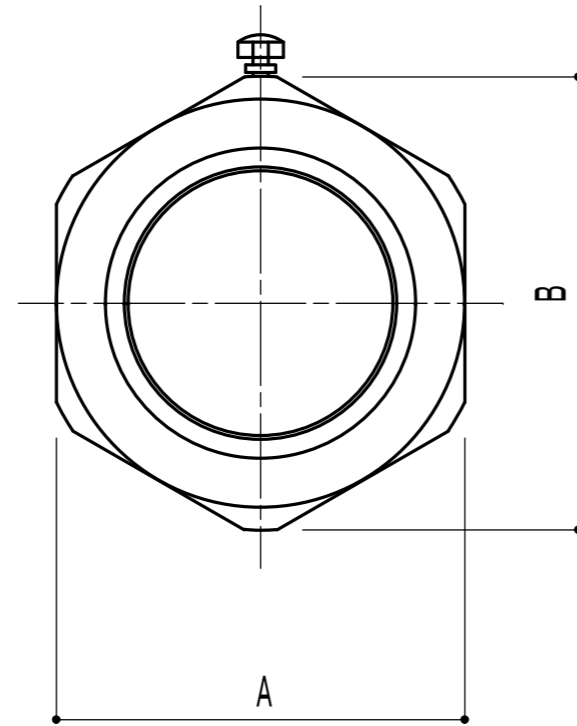
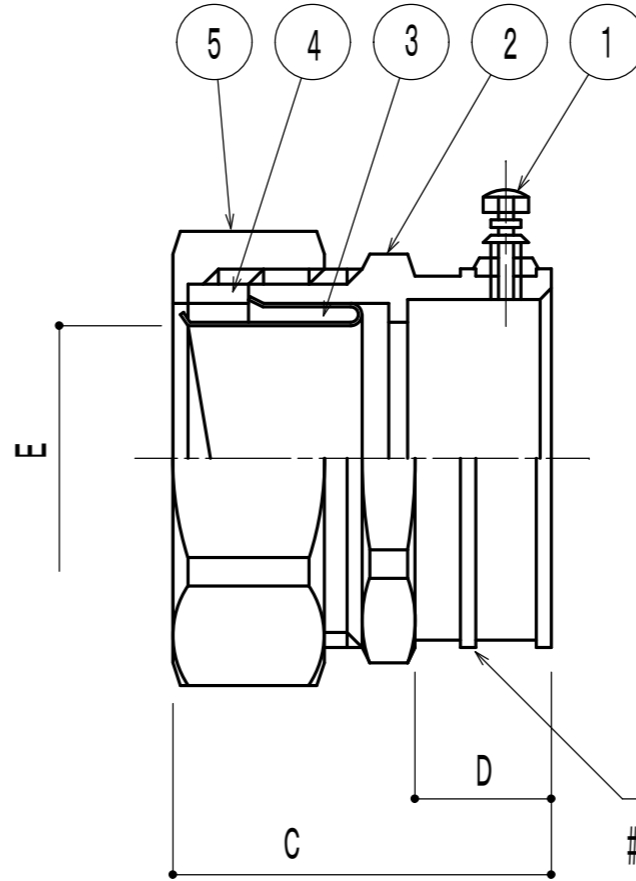


W-LC #10-#104



PIPE-CONNECTOR



厚鋼確認用リブ

#10, #12, #92, #104はW-PCCからの改造品に付き、リブは無し

SIZE		CAT. No.		適合 フレキ	適合 電線管						セットビス 本数
INCH	呼び	PIPE	厚鋼			A	B	C	D	E	
1/4	10	W-LC	-10-16	#10	G16	27	29.5	34	11	8.5	1
3/8	12	W-LC	-12-16	#12	G16	27	30	36	12	11	1
1/2	16	W-LC	-16-16	#16	G16	32	36	39	12	14.5	1
3/4	22	W-LC	-22-22	#22	G22	38	43	40	14	19.5	1
1	28	W-LC	-28-28	#28	G28	45	51	48	16	25.5	1
1-1/4	36	W-LC	-36-36	#36	G36	53	60	50	16	33	2
1-1/2	42	W-LC	-42-42	#42	G42	60	64	54	18	38	2
2	54	W-LC	-54-54	#54	G54	72	77	58	18	47.5	2
2-1/2	70	W-LC	-70-70	#70	G70	88	94	64	23	61	2
3	82	W-LC	-82-82	#82	G82	105	114	70	25.5	74.5	2
3-1/2	92	W-LC	-92-92	#92	G92	122	128	73	30	87	3
4	104	W-LC	-104-104	#104	G104	134	140	74	30	98	3
5	126	-	-	-	-	-	-	-	-	-	-

※本体・ナット-#16-#36は六角 #42以上は八角又は、10角

5	ジャムナット	Zinc	亜鉛電気メッキ	
4	シーリングパッキン	NBR		
3	ターミナルコーン	SS41	有色亜鉛電気メッキ	
2	ネジなしパイコン本体	Zinc	亜鉛電気メッキ	
1	セットビス	SS41	亜鉛電気メッキ	
記号 REF No.	部品名称 DESCRIPTION	材質 MATERIAL	摘要 REMARKS	所要数 PCS/SET
参考図 ORIGINAL DRG.	第三角法 3RD. ANGLE PROJECTION		用途 USE	ネジなし電線管接続用 厚鋼用 RoHS対応品
社名 USER			名称 TITLE	W-LC 厚鋼用
名称 TITLE	検図 CHECKED		K.W	
図番 DRG No.	20090608-1	設計 DRAWN	H.W	図番 DRG No. 20130531-1
尺度 SCALE	FREE	年月日 DATE	2013-5-31	日本シーム工業 株式会社