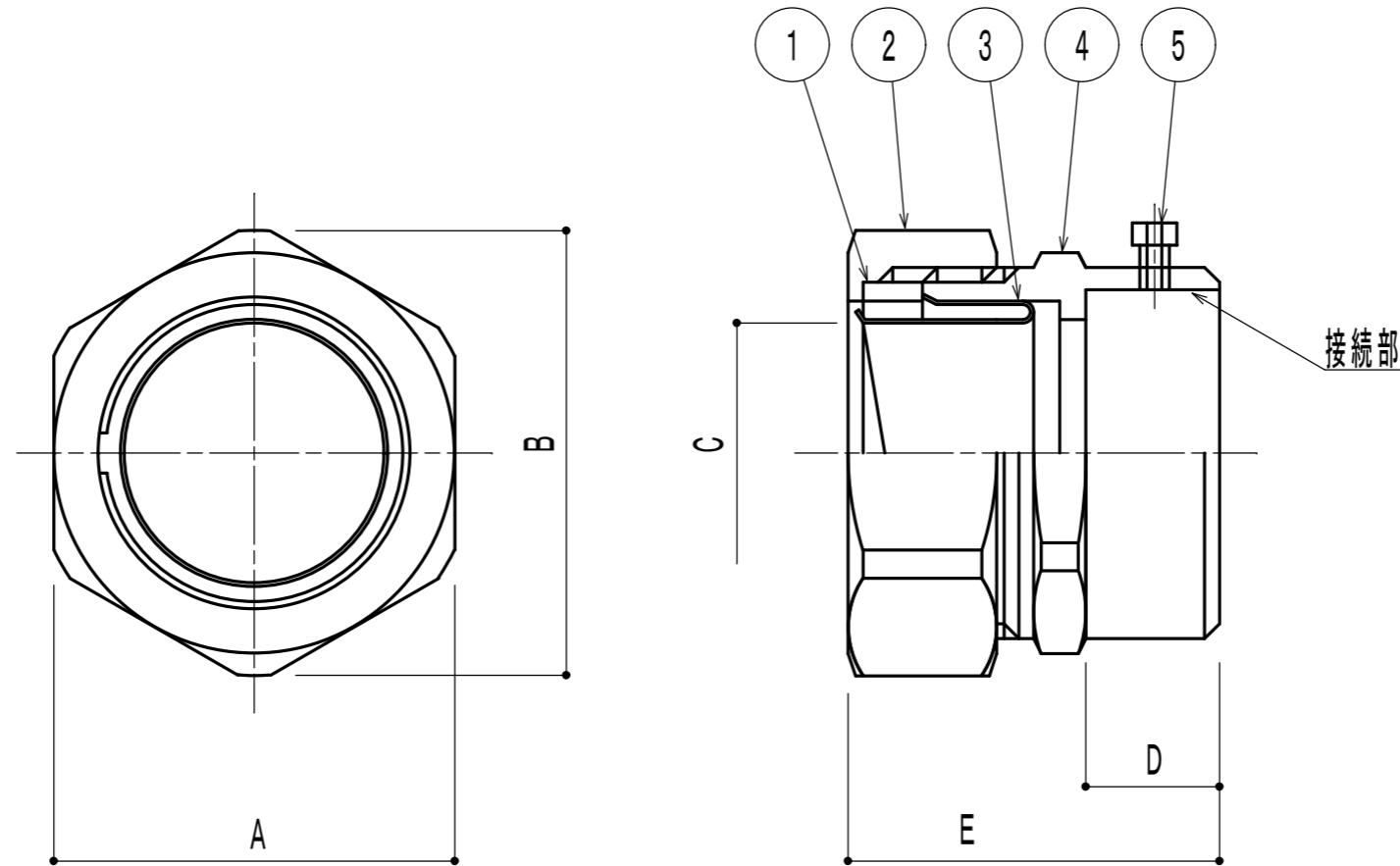


W-LS #19-75

耐腐食性/非防水

改訂履歴 No.	改訂日 DATE	図番 DRG No.	摘要 REMARKS
1	2013-7-8	20130708-3	型番変更 旧型番:L-W-SC
2	2014-7-17	20140717-3	書式変更
3			

PIPE-CONNECTOR



SIZE		CAT. No PIPE	接続管		mm								
INCH	呼び		フレキ	薄鋼電線管	A	B	C	D	E				
1/4	10												
3/8	12												
1/2	16	W-LS -16-19	16	E19	32.0	36.0	14.5	15.5	40.0				
3/4	22	W-LS -22-25	22	E25	38.0	43.0	19.5	15.5	40.0				
1	28	W-LS -28-31	28	E31	45.0	51.0	25.5	18.5	46.0				
1-1/4	36	W-LS -36-39	36	E39	53.0	60.0	33.0	21.0	49.0				
1-1/2	42	W-LS -42-51	42	E51	60.0	64.0	38.0	23.0	53.0				
2	54	W-LS -54-63	54	E63	72.0	77.0	47.5	24.0	57.0				
2-1/2	70	W-LS -70-75	70	E75	87.0	93.0	61.0	26.0	64.0				
3	82												
3-1/2	92												
4	104												
5	126												

※ #10-#36は六角 #42以上は八角
※ SCS13=SUS304-ロストワックス製

5	止めネジ	SUS 304	六角頭付ネジ M5 × 8	
4	パイプコネクタ本体	SCS 13		
3	ターミナルコーン	SUS 304		
2	ジャムナット	SCS 13		
1	シーリングパッキン	NBR		
記号 REF No.	部品名称 DESCRIPTION	材質 MATERIAL	摘要 REMARKS	所要数 PCS/SET
参考図 ORIGINAL DRG.	第三角法 3RD. ANGLE PROJECTION		用途 USE	SUS製フレキ取付用ネジ無コネクタ
社名 USER			名称 TITLE NAME	W-LS (薄鋼)
名称 TITLE	W-LS	検図 CHECKED	K.W	
図番 DRG No.	20130708-3	設計 DRAWN	H.W	図番 DRG No. 20140717-3
尺度 SCALE	FREE	年月日 DATE	2014-7-17	日本シーム工業 株式会社