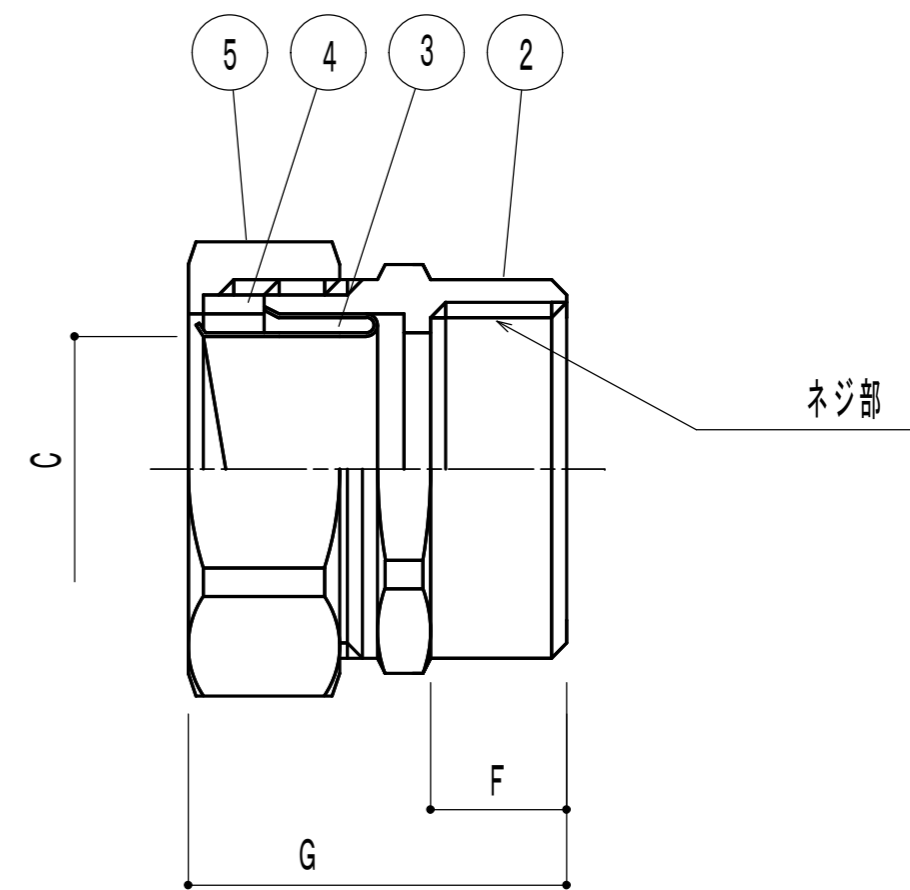
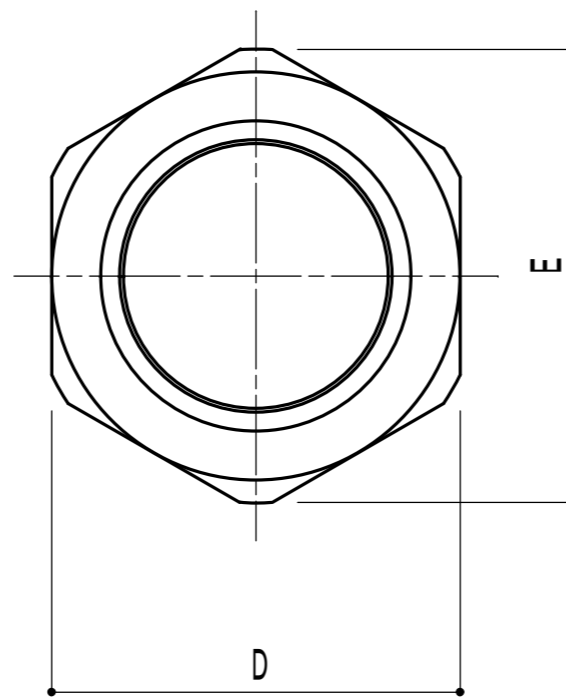
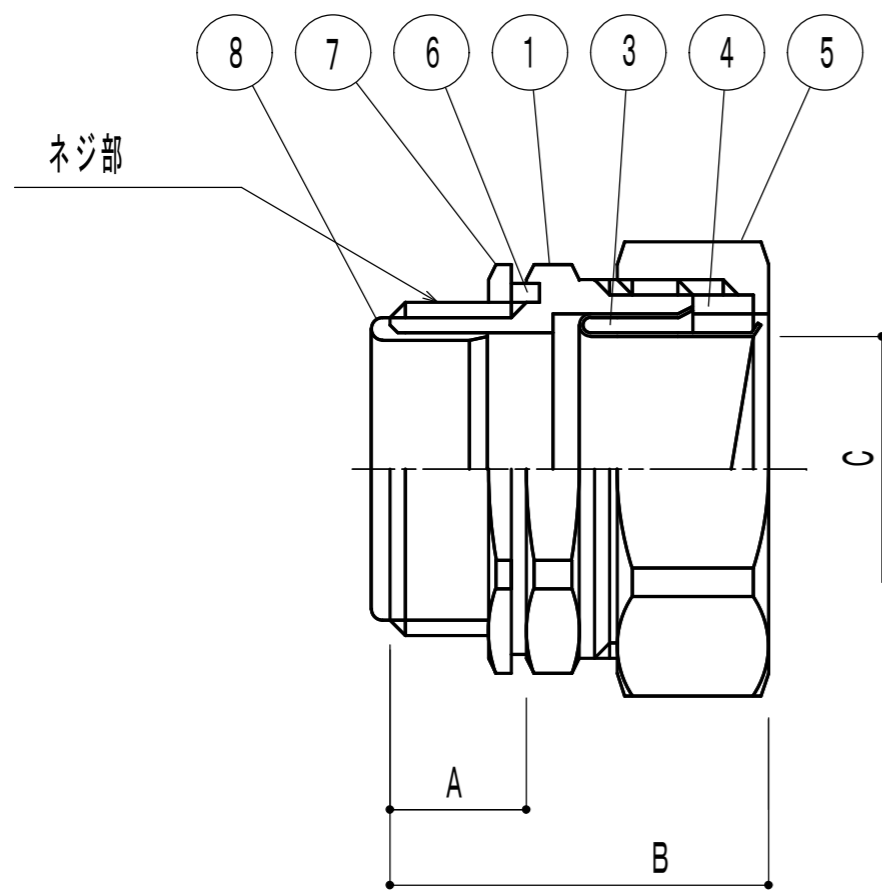


BOX-CONNECTOR

PIPE-CONNECTOR



SIZE		CAT. No		ネジ部		* C、D、Eは共通寸法、A、BはBOX用、F、GはPIPE用寸法						
INCH	呼び	BOX/PIPE	厚鋼/薄鋼	厚鋼ネジ	薄鋼ネジ	A	B	C	D	E	F	G
1/4	10	W-PCB/W-PCC	-10-16/10-19	CTG 16	CTC 19	11	32	8.5	27	29.5	15.5	38
3/8	12	W-PCB/W-PCC	-12-16/12-19	CTG 16	CTC 19	12	32	11	27	30	15.5	39
1/2	16	W-PCB/W-PCC	-16/19	CTG 16	CTC 19	12	32	14.5	32	36	15.5	40
3/4	22	W-PCB/W-PCC	-22/25	CTG 22	CTC 25	14	39	19.5	38	43	15.5	40
1	28	W-PCB/W-PCC	-28/31	CTG 28	CTC 31	16	45	25.5	45	51	18.5	46
1-1/4	36	W-PCB/W-PCC	-36/39	CTG 36	CTC 39	16	45	33	53	60	21	49
1-1/2	42	W-PCB/W-PCC	-42/51	CTG 42	CTC 51	18	50	38	60	64	23	54
2	54	W-PCB/W-PCC	-54/63	CTG 54	CTC 63	18	53	47.5	72	77	24	57
2-1/2	70	W-PCB/W-PCC	-70/75	CTG 70	CTC 75	23	64	61	88	94	25	66
3	82	W-PCB/W-PCC	-82	CTG 82	-	25	70	74.5	105	114	28	72
3-1/2	92	W-PCB/W-PCC	-92	CTG 92	-	30	72	87	122	128	32	72
4	104	W-PCB/W-PCC	-104	CTG 104	-	30	72	98	134	140	32	72
5	126	KBC /KCC	-126	G 5	-	34	114	117	180	186	35	114

\*3:#126はZinc製  
 \*2:#126はPP製平パッキン  
 \*1:#92-#104-#126は、付属しません。  
 #10-#36は六角 #42以上は八角

記号 REF No.	部品名称 DESCRIPTION	材質 MATERIAL	摘要 REMARKS	所要数 PCS/SET
8	ブッシング *1	PP	厚鋼=青 薄鋼=黄	
7	ロックナット	SS41	三価亜鉛電気メッキ	
6	角リング *2	NBR	厚鋼=黒 薄鋼=灰	
5	ジャムナット	Zinc	三価亜鉛電気メッキ	
4	シーリングパッキン	NBR		
3	ターミナルコーン *3	SS41	三価亜鉛電気メッキ	
2	パイプコネクタ本体	Zinc	三価亜鉛電気メッキ	
1	ボックスコネクタ本体	Zinc	三価亜鉛電気メッキ	
参考図 ORIGINAL DRG.	第三角法 3RD. ANGLE PROJECTION		用途 USE	RoHS対応品
社名 USER			名称 TITLE	W-PCB/W-PCC (KBC/KCC)
名称 TITLE	W-PCB/W-PCC	検図 CHECKED	H.W	図番 DRG No.
図番 DRG No.	20121025-1	設計 DRAWN	H.W	20130531-3
尺度 SCALE	FREE	年月日 DATE	2013-5-31	日本シーム工業 株式会社