

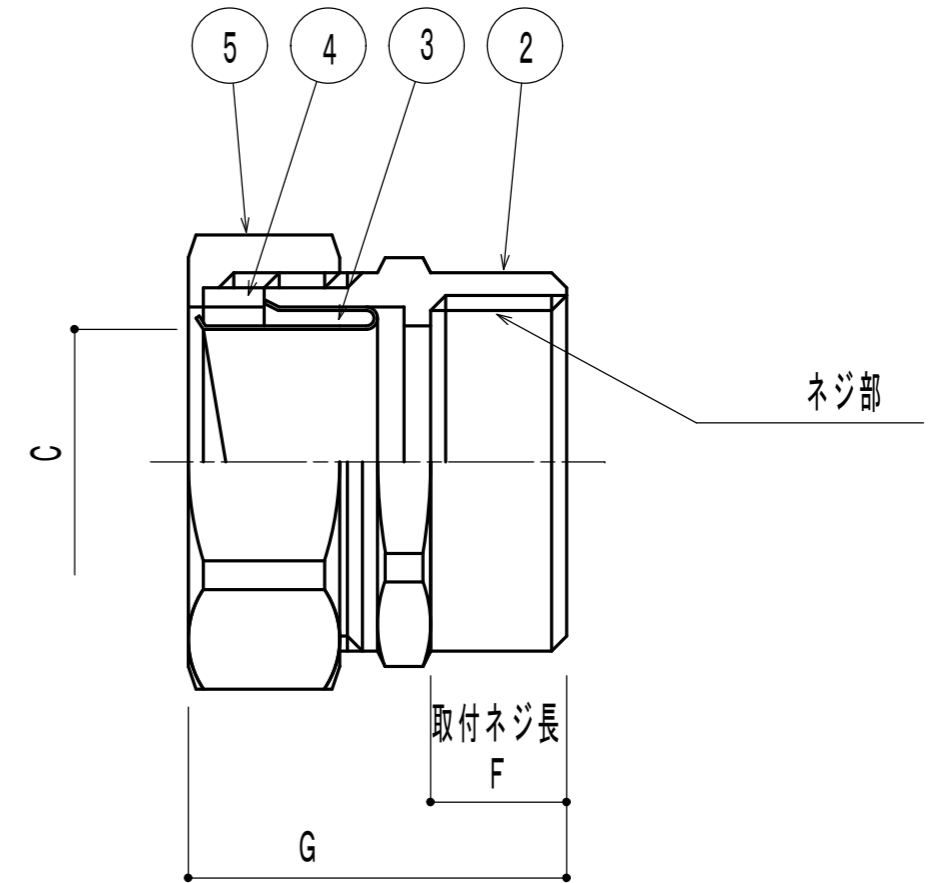
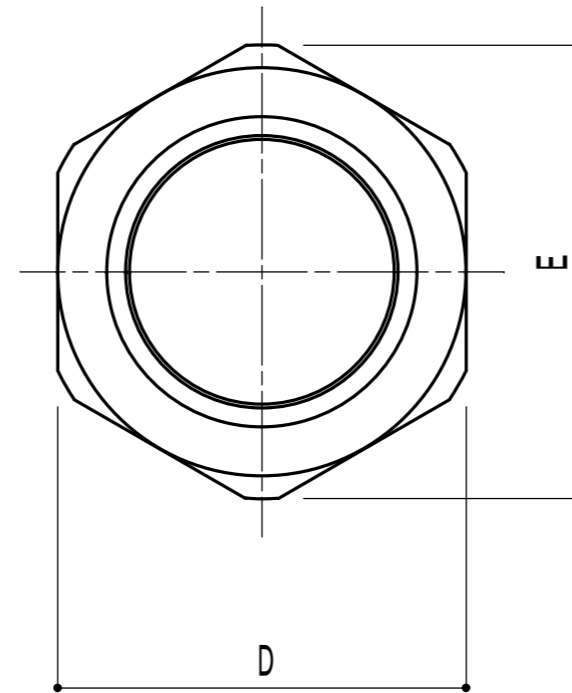
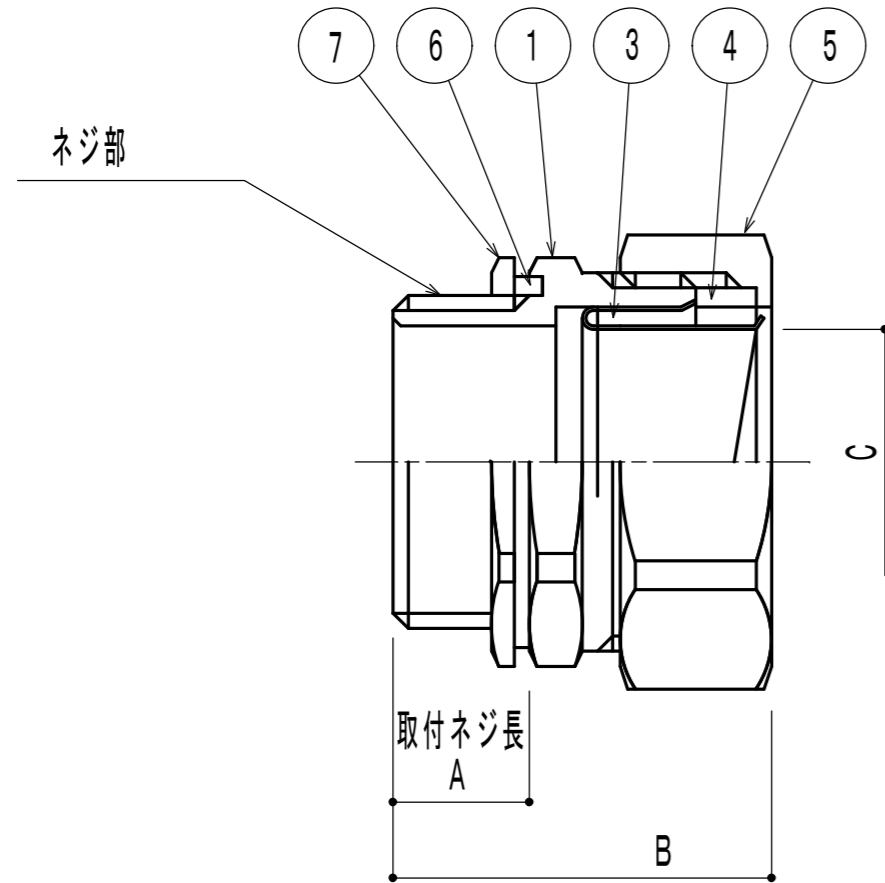
W-SCB/C #16-104 #19-75

耐腐食性/防水

改訂履歴 No.	改訂日 DATE	図番 DRG No.	摘要 REMARKS
1	2002-5-30	20020530-1	C A D
2	2013-7-8	20130708-4	#82 ロストワックス製 追加
3	2014-6-6	20140606-1	#104 切削製 追加

BOX-CONNECTOR

PIPE-CONNECTOR



SIZE		CAT. No		ネジ部		BOX-CONN用		共通寸法			PIPE-CONN用		
INCH	呼び	BOX/PIPE	厚鋼/薄鋼	厚鋼	薄鋼	A	B	C	D	E	F	G	
1/4	10												
3/8	12												
1/2	16	W-SCB/W-SCC -16/19		CTG 16	CTC 19	12.0	35.0	14.5	32.0	36.0	15.5	40.0	
3/4	22	W-SCB/W-SCC -22/25		CTG 22	CTC 25	14.0	39.0	19.5	38.0	43.0	15.5	40.0	
1	28	W-SCB/W-SCC -28/31		CTG 28	CTC 31	16.0	45.0	25.5	45.0	51.0	18.5	46.0	
1-1/4	36	W-SCB/W-SCC -36/39		CTG 36	CTC 39	16.0	45.0	33.0	53.0	60.0	21.0	49.0	
1-1/2	42	W-SCB/W-SCC -42/51		CTG 42	CTC 51	18.0	48.0	38.0	60.0	64.0	23.0	53.0	
2	54	W-SCB/W-SCC -54/63		CTG 54	CTC 63	18.0	51.0	47.5	72.0	77.0	24.0	57.0	
2-1/2	70	W-SCB/W-SCC -70/75		CTG 70	CTC 75	24.0	62.0	61.0	87.0	93.0	26.0	64.0	
3	82	W-SCB/W-SCC -82		CTG 82	-	25.5	70.0	74.5	105.5	112.5	25.5	72.0	
3-1/2	92												
4	104	W-SCB/W-SCC -104		CTG 104	-	30.0	72.5	98.0	134.0	140.0	28.0	72.5	
5	126												

mm

※ #10-#36は六角 #42以上は八角
 ※ SCS13=SUS304-ロストワックス製 SUS304=SUS304-切削製

7	ロックナット	SUS 304		
6	角リング	NBR	厚鋼=黒 薄鋼=灰	
5	ジャムナット		#16-82=SCS13 #104=SUS304	
4	シーリングパッキン	NBR		
3	ターミナルコーン	SUS 304		
2	パイプコネクタ本体		#16-82=SCS13 #104=SUS304	
1	ボックスコネクタ本体		#16-82=SCS13 #104=SUS304	
記号 REF No.	部品名称 DESCRIPTION	材質 MATERIAL	摘要 REMARKS	所要数 PCS/SET
参考図 ORIGINAL DRG.		第三角法 3RD. ANGLE PROJECTION		用途 USE
社名 USER		検図 CHECKED	K.W	SUS製フレキ取付用コネクタ
名称 TITLE	W-SCB/W-SCC	設計 DRAWN	H.W	名称 TITLE NAME
図番 DRG No.	20130708-4	年月日 DATE	2014-6-6	20140606-1
尺度 SCALE	FREE	日本シーム工業 株式会社		