

ステンレス製 防水型ストレートネジ無コンビネーションコネクタ

RoHS 指令対応商品です。

Stainless steel Non-thread Liquid-tight Straight Combination Connector

W-LSP TYPE

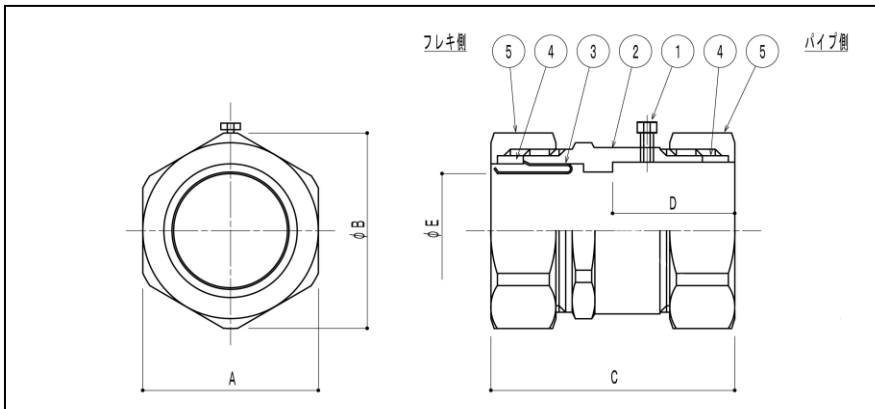
耐食性
Corrosion Resistance

防水性
Water Resistance



- W-LSP Type は、KK-TUBEをパイプに接続するためのステンレス製防水ストレートコネクタです。
- 本体は、ステンレスSCS13(SUS304)製です。
- 電線管側にも、防水性を持たせ、屋外での配管作業を容易にします。
- 施工時には、止めビスが下面になる様、配管して下さい。

※屋外施工の場合、シール材等の併用により、効果の高い防水処理ができます。



NO	部品名称 DESCRIPTION	材質 MATERIAL
1	セットビス Set Screw	SUS304
2	本体 Body	SCS13
3	ターミナルコーン Screw Corn	SUS304
4	シーリングパッキング Sealing Packing	NBR
5	ジャムナット Jam Nut	SCS13

呼び・フレキ	型番	接続電線管 サイズ	A (mm)	φB (mm)	C (mm)	D (mm)	φE (mm)	重量 (g)	止めネジ 本数
1/2・16	W-LSP-16-16	G16	32	36	59	31	14.5	160	1
3/4・22	W-LSP-22-22	G22	38	43	62	34	19.5	220	1
1・28	W-LSP-28-28	G28	45	50.5	69	34	25.5	320	1

※寸法等の詳細は、納入仕様書をご参照下さい。

※商品の仕様は、改良の為、お断りなく変更することがありますので、ご了承下さい。

ステンレス製 シール材付セットビス

Stainless steel Sealant Set Screw



- ゆるみ止め効果: シール材の反発弾性によりゆるみ止め効果を発揮します。
- 防水効果: セットビスをねじ込むと、シール材がねじの隙間を埋め防水効果を高めます。

※一度施工にご使用になられたW-LSP Typeのセットビスは、メンテナンス等でセットビスを緩めると防水効果が低下致しますので、新しいセットビスをご使用下さい。
ステンレス製シール材付セットビスは、単品での販売もしております。