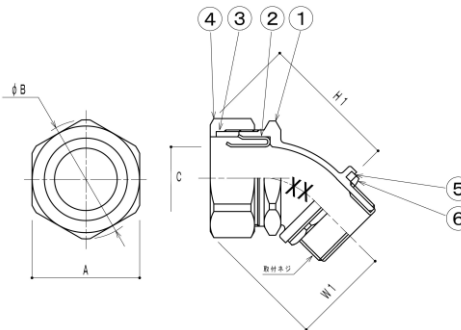


ステンレス製 45° アンゲルボックスコネクタ

RoHS対応

W-SCA-45 Type



| NO | 部品名称 | 材質 |
|----|-----------|--------|
| 1 | 本体 | SCS13 |
| 2 | ターミナルコーン | SUS304 |
| 3 | シーリングパッキン | NBR |
| 4 | ジャムナット | SCS13 |
| 5 | 角リング | NBR |
| 6 | ロックナット | SUS304 |

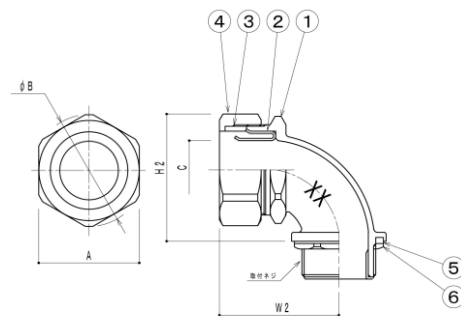
- KK-コネクタ W-SCA Typeは、KK-TUBEをBOX等に接続するためのステンレス製 45° アンゲルコネクタです。
- 本体及び構成部品(パッキン除く)は、オールステンレス製です。
- ゆるやかなR設計により、ケーブルを 45° 方向へ引き出す際、ケーブルの屈曲を保護し、スムーズな入線作業が可能になりました。

| 呼び | 型番 | 接続ネジサイズ | A (mm) | φB (mm) | C (mm) | H1 (mm) | W1 (mm) | 袋入数 (個) | 重量 (g/個) |
|-----|------------|---------|--------|---------|--------|---------|---------|---------|----------|
| 1/2 | W-SCA-4516 | CTG16 | 32 | 36.0 | 14.5 | 48 | 34 | 10 | 130 |
| 3/4 | W-SCA-4522 | CTG22 | 38 | 43.0 | 19.5 | 55 | 37 | 10 | 175 |
| 1 | W-SCA-4528 | CTG28 | 45 | 50.5 | 25.5 | 63 | 48 | 10 | 265 |

ステンレス製 90° アンゲルボックスコネクタ

RoHS対応

W-SCA-90 Type



| NO | 部品名称 | 材質 |
|----|-----------|--------|
| 1 | 本体 | SCS13 |
| 2 | ターミナルコーン | SUS304 |
| 3 | シーリングパッキン | NBR |
| 4 | ジャムナット | SCS13 |
| 5 | 角リング | NBR |
| 6 | ロックナット | SUS304 |

- KK-コネクタ W-SCA Typeは、KK-TUBEをBOX等に接続するためのステンレス製 90° アンゲルコネクタです。
- 本体及び構成部品(パッキン除く)は、オールステンレス製です。
- ゆるやかなR設計により、ケーブルを直角方向へ引き出す際、ケーブルの屈曲を保護し、スムーズな入線作業が可能になりました。

| 呼び | 型番 | 接続ネジサイズ | A (mm) | φB (mm) | C (mm) | H2 (mm) | W2 (mm) | 袋入数 (個) | 重量 (g/個) |
|-------|------------|---------|--------|---------|--------|---------|---------|---------|----------|
| 1/2 | W-SCA-9016 | CTG16 | 32 | 36.0 | 14.5 | 44 | 42 | 10 | 140 |
| 3/4 | W-SCA-9022 | CTG22 | 38 | 43.0 | 19.5 | 51 | 46 | 10 | 200 |
| 1 | W-SCA-9028 | CTG28 | 45 | 50.5 | 25.5 | 57 | 52 | 10 | 300 |
| 1-1/4 | W-SCA-9036 | CTG36 | 53.5 | 60 | 32 | 65 | 60 | 5 | 390 |
| 1-1/2 | W-SCA-9042 | CTG42 | 60 | 64 | 38 | 70 | 65 | 5 | 490 |
| 2 | W-SCA-9054 | CTG54 | 72 | 77 | 47.5 | 80 | 75 | 3 | 750 |

※寸法等の詳細は、納入仕様書をご参照下さい。
※商品の仕様は、改良の為、お断りなく変更することがありますので、ご了承下さい。