

Renew Models

弊社の『W-PCA-4570』、『W-PCA-4582』、『W-PCA-9070』、『W-PCA-9082』アングルボックスコネクタが『真鍮製』から『亜鉛ダイカスト製』にモデルチェンジ致します。
『軽量』かつ『お求め易い価格』となっておりますので、ご検討の程宜しくお願い致します。

W-PCA Type アングルボックスコネクタ Angle Box Connector

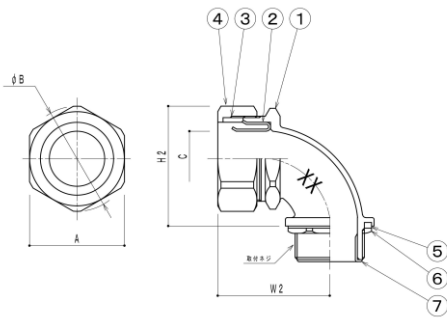
材質
Material
Zinc Alloy Die-casting
(Zinc Electro-Plated)

環境 : RoHS対応
Environment
RoHS Compliant



- KK-コネクタ W-PCA TYPEは、KK-TUBEをBOX等に接続するためのアングルコネクタです。
- 本体は亜鉛ダイカスト製で、表面は電気亜鉛メッキ処理を施しております。
- ゆるやかなアングル設計により、ケーブルを引き出す際、ケーブルの屈曲を保護し、スムーズな入線作業が可能になりました。
- 接続ネジの内側には、ナイロン製ブッシング(青色)が装着済で、入線時にケーブルを傷めません。

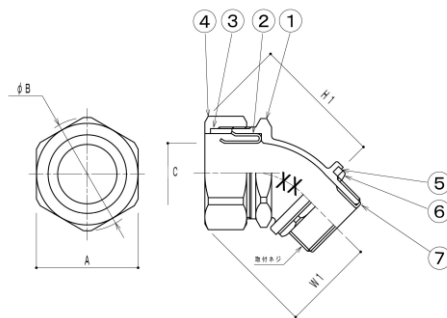
W-PCA-90 Type



| NO | 部品名称 DESCRIPTION | 材質 MATERIAL |
|----|----------------------------------|----------------|
| 1 | ボックスコネクタ本体 BOX CONNECTOR BODY | Zinc |
| 2 | ターミナルコーン TERMINAL CORN | SS41 |
| 3 | シーリングパッキング SEALING PACKING | NBR |
| 4 | ジャムナット JAM NUT | Zinc |
| 5 | 角リング RING PACKING | NBR |
| 6 | ロックナット LOCK NUT | SS41 |
| 7 | ブッシング BUSHING | PP |

| 呼び | 型番 | 接続ネジ サイズ | A (mm) | φB (mm) | C (mm) | H2 (mm) | W2 (mm) | 袋入数 (個) | 重量 (g/個) |
|-------|------------|-------------|-----------|------------|-----------|------------|------------|------------|-------------|
| 2-1/2 | W-PCA-9070 | CTG70 | 86 | 91 | 61 | 115 | 90 | 1 | 1190 |
| 3 | W-PCA-9082 | CTG82 | 102 | 106 | 74.5 | 124 | 92 | 1 | 1570 |

W-PCA-45 Type



| NO | 部品名称 DESCRIPTION | 材質 MATERIAL |
|----|----------------------------------|----------------|
| 1 | ボックスコネクタ本体 BOX CONNECTOR BODY | Zinc |
| 2 | ターミナルコーン TERMINAL CORN | SS41 |
| 3 | シーリングパッキング SEALING PACKING | NBR |
| 4 | ジャムナット JAM NUT | Zinc |
| 5 | 角リング RING PACKING | NBR |
| 6 | ロックナット LOCK NUT | SS41 |
| 7 | ブッシング BUSHING | PP |

| 呼び | 型番 | 接続ネジ サイズ | A (mm) | φB (mm) | C (mm) | H1 (mm) | W1 (mm) | 袋入数 (個) | 重量 (g/個) |
|-------|------------|-------------|-----------|------------|-----------|------------|------------|------------|-------------|
| 2-1/2 | W-PCA-4570 | CTG70 | 86 | 91 | 61 | 107 | 73 | 1 | 930 |
| 3 | W-PCA-4582 | CTG82 | 102 | 106 | 74.5 | 121 | 86 | 1 | 1300 |

※寸法等の詳細は、納入仕様書をご参照下さい。
※商品の仕様は、改良の為、お断りなく変更することがありますので、ご了承下さい。